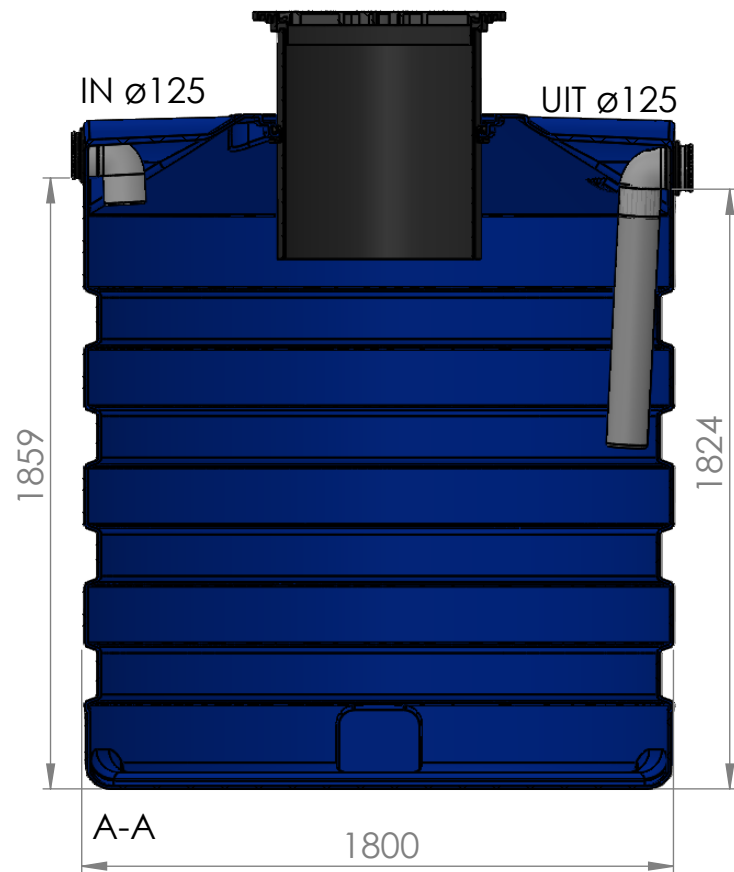


KENMERKEN/CARACTERISTIQUES			
Totale inhoud	Volume total	L	6000
Aantal personen	Nombres de personnes	E.I	15
Gewicht	Poids	KG	180
Huislussen	Boucles de levage	ST	2
Afmeting	Dimensions	M	2,35X1,80x2,05
In-uitgangen	Entre - Sortie	Ø	125
Materiaal	Materiel		Polyetheleen
Plaatsing	Placement		Ondergronds/stockage enterré



Telescopische schacht ø630
 Ophoogbaar tot 70cm
 Incl. Deksel max 200kg

Optie/optionnel
 Verkeerbelastingsdeksel
 Courvercle traffic
 MAX.600kg

