



**Recta<sup>®</sup>  
vit**



**DRY  
STONE  
GEL**

**DRY  
STONE  
STICK**

# **HANDLEIDING TEGEN OPSTIJGEND VOCHT**

**Snel, eenvoudig, compleet opgelost**



# Inhoudstafel

## WAT IS OPSTIJGEND VOCHT?

De oplossing tegen opstijgend vocht .....	3
Vorbereiden .....	4

## BOREN

Hoogte ten opzichte van de vloer .....	5
Aanwezige waterkering .....	6
Type muur .....	7
Hoeken en aanpalende muren .....	8
Diepte en grootte van de boorgaten .....	9

## INBRENGEN

Drystone Gel .....	10
Drystone Stick .....	11

## KLAAR!

Het muurvlak .....	12
De muurvoet .....	13

Vochtproblemen hebben vergaande gevolgen in een woning. Isolatie verliest zijn thermische prestaties als het nat wordt. Gipskarton en pleisterwerk gaan kapot bij het minste contact met water... Vochtproblemen kunnen verschillende oorzaken hebben. Deze handleiding behandelt één van deze oorzaken: opstijgend vocht.

Opstijgend vocht is (grond-) water dat door de muurvoet opstijgt in de muren en zich geleidelijk naar boven verspreidt doorheen poreuze bouwproducten zoals beton, metselwerk, hout, ... Het wordt veroorzaakt door een slecht functionerende of ontbrekende waterkering.

Opstijgend vocht herken je aan afbladerende verf of behang, schimmelvorming, kruimelend pleisterwerk, zoutuitslag... De schade brengt hoge kosten met zich mee:

- > Renovatie van aangetaste muren: zout en water kunnen verwerking van steen en mortel veroorzaken. Bovendien is er kans op vorstschade, mos- en algengroei in de muur.
- > Nieuwe afwerking van de aangetaste muren: nieuw pleisterwerk, behang, verf...
- > Hoge energiefactuur: een vochtige ondergrond isoleert minder en vraagt meer energie om op te warmen.
- > Dokterskosten: de schimmels en bacteriën in vochtige muren zijn schadelijk voor de gezondheid.

## De oplossing tegen opstijgend vocht

Voorkom verdere degradatie van de muren door een nieuwe waterkering te plaatsen. Dit kan eenvoudig met DryStone Gel\* en DryStone Stick: boren – inbrengen – klaar.

### DRYSTONE GEL

Solventvrije en gebruiksklare gel dat een waterafstotende barrière vormt tegen opstijgend vocht. De gel is eenvoudig in te brengen met een pistool en verspreidt zich in de muur.

- > Snel & eenvoudig:  
Boren - injecteren - klaar
- > Druipt niet, spat niet,  
geen productverlies
- > Solventvrij, niet bijtend  
& reukloos
- > Definitieve bescherming



Verpakking: 310 ml – 600 ml – combibox

### DRYSTONE STICK

Geïmpregneerde sticks met dezelfde actieve bestanddelen van DryStone Gel. Deze sticks vormen eveneens een waterafstotende barrière en zijn efficiënter bij toepassing in holle stenen.

- > Snel & eenvoudig:  
Boren - inbrengen - klaar
- > Geen productverlies, ideaal  
in holle stenen of volledig  
doorboorde muren
- > Solventvrij, niet bijtend &  
reukloos
- > Zelfs toepasbaar bij vorst
- > Definitieve bescherming

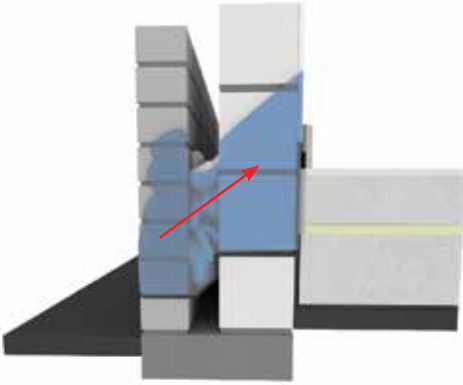


Verpakking: 10 sticks - 50 sticks

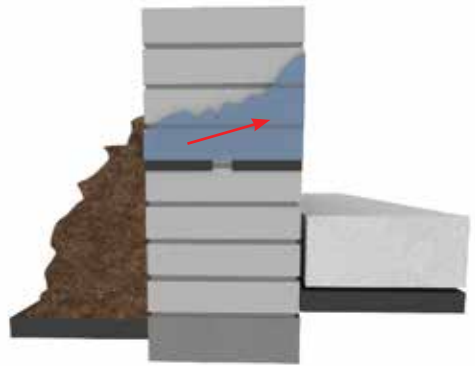


## Vorbereiden

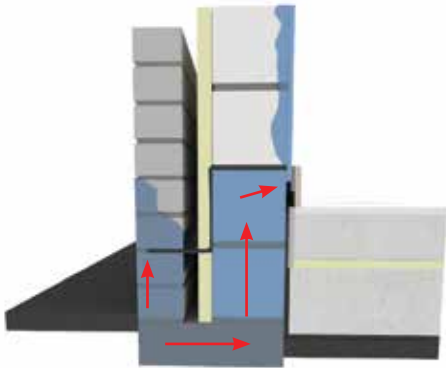
DryStone Gel en DryStone Stick creëren een waterdichte barrière waardoor vocht zich niet meer kan verplaatsen. In een voorbereidende fase moet de door vocht aangetaste afwerking (pleisterwerk, gipskarton,...) en elke mogelijke overbrugging verwijderd worden zodat vocht geen baan meer vindt rondom de barrière:



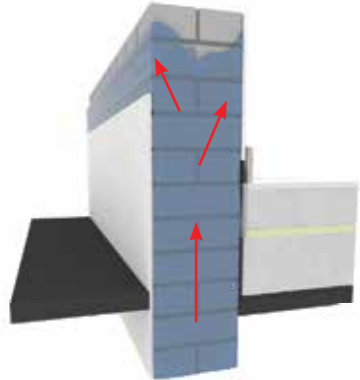
Controleer de luchtsponw op puin en brokstukken. Verwijder deze indien nodig.



Verlaag indien nodig de buitenpas tot onder de binnenpas.



Verwijder alle plinten en lambriseringen. Verwijder al het pleisterwerk dat door vocht en zout werd aangetast, tot boven de bestaande waterkering of tot min. 30 cm boven het peil van de aangetaste ondergrond.

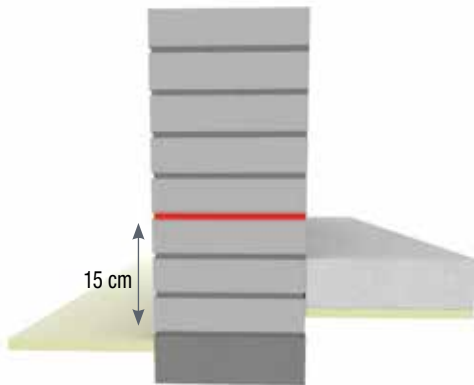


Verwijder bij een enkele muur alle gevelplinten, de cementbepleistering of de teerlaag aan de buitenzijde van de muur tot boven de bestaande waterkering, zodanig dat een vochtige muur volledig kan udrogen na de behandeling.

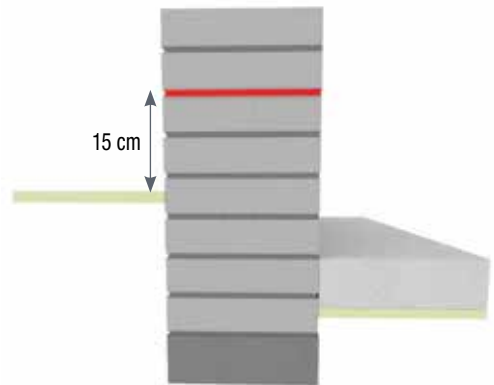
## Hoogte ten opzichte van de vloer

Bepaal de plaatsingshoogte in functie van de binnen- en buitenvloerpas.

Plaats de nieuwe waterkeringslaag zo laag mogelijk boven de binnenvloerpas, indien mogelijk in de eerste zichtbare mortellaag zodat deze bij afwerking achter de plinten verscholen zit. De nieuwe waterkering moet minstens 15cm boven de buitenvloerpas geplaatst worden.

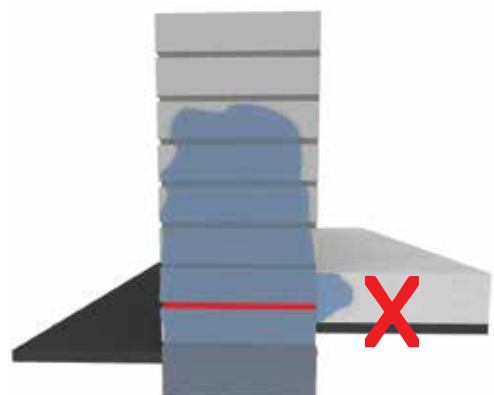
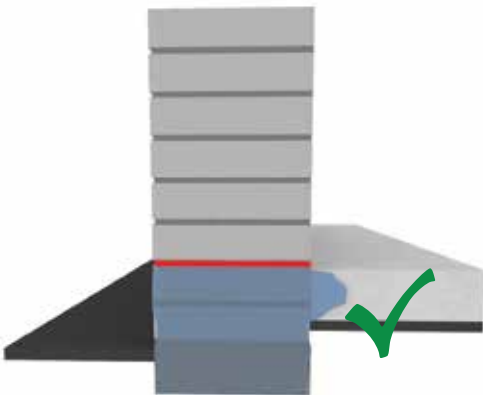


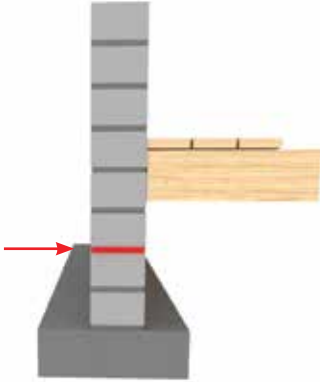
Buitenvloerpas ligt onder de binnenvloerpas



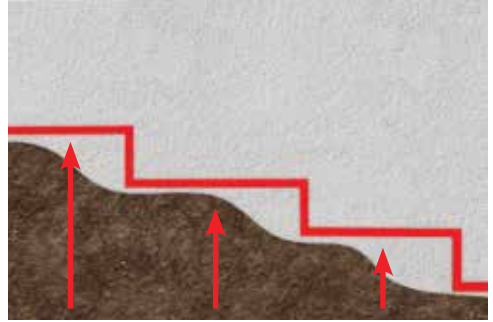
Buitenvloerpas ligt boven de binnenvloerpas

Let erop de waterkering steeds boven aangrenzende vloerdelen te plaatsen zodat deze bij eventueel gebrek aan randfolie geen overbrugging creëren.





Plaats de waterkering onder houten vloerbalken.



Volg het grondniveau aan de buitenzijde van de muur. Bij gebouwen op hellingen of in verschillende niveaus, wordt er gewerkt in horizontale niveaus die verbonden worden met verticale boringen.

## Aanwezige waterkeringen

Indien de bestaande waterkering bestaat uit kunststof of bitumen wordt DryStone Gel of DryStone Stick het best onder deze waterkering geplaatst.

Indien de waterkering bestaat uit een eerdere behandeling tegen opstijgend vocht met een ander product moeten de boorgaten 15 tot 20 cm boven de oude behandeling geplaatst worden zodat het product zich goed in de muur kan verspreiden.



## Type muur

De plaatsingswijze en de productkeuze voor de nieuwe waterkering zijn afhankelijk van het type muur waarin deze aangebracht wordt.

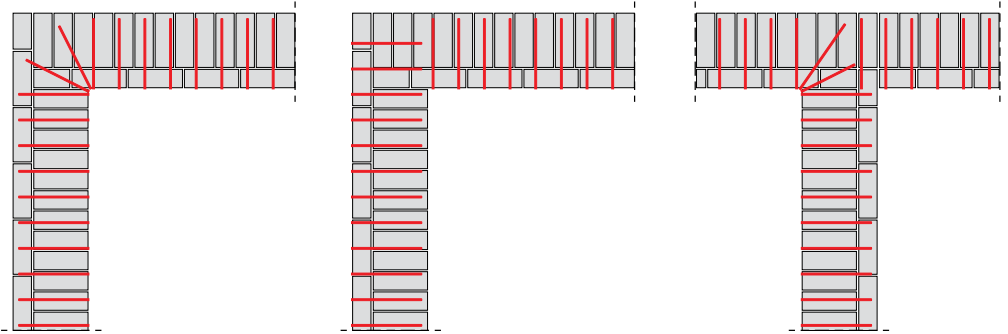
- > **Spouwmuur:** binnen- en buitenspouwmuur apart boren en behandelen.  
Met DryStone Stick behandel je tegelijk de binnen- en buitenspouwmuur, zonder productverlies. DryStone Gel dient apart in de binnen- en buitenspouwmuur geïnjecteerd te worden. Indien een behandeling van binnen- en buitenspouwmuur niet mogelijk is, behandel dan minstens de binnenspouwmuur.
- > **Volle muur:** boor langs één zijde.  
Indien er toch aan beide zijden wordt geboord, moet dit steeds op dezelfde hoogte en tot halweg de muur. Boorgaten in horizontale mortelvoegen geven het beste resultaat. Als de mortellaag niet gevolgd kan worden, plaats dan de boorgaten rechtstreeks in steen met een maximale tussenafstand van 10 cm.
- > **Kalkzandsteen:** boor in een horizontale mortellaag.
- > **Cellenbeton:** boor in de blokken zelf, op een tussenafstand van maximum 8 cm.
- > **Natuursteen en opgevulde muren:** boor in een mortellaag.  
Bepaal vooraf de hoogte van de boorgaten en hou deze zo goed mogelijk aan. Bij poreuze stenen kan ook rechtstreeks in de steen geboord worden, met een maximale afstand van 10 cm in plaats van 12 cm tussen de boorgaten.
- > **Holle stenen zoals snelbouwsteen, betonblokken en tralieblokken:** gebruik DryStone Gel in/boven de mortellaag, DryStone Stick in de steen.  
Pas de plaatsing aan afhankelijk van het gekozen product. DryStone Gel: boor in/net boven een horizontale mortellaag zodat deze fungeert als volle 'ondergrond'. DryStone Stick: boor rechtstreeks in de steen.
- > **Breukstenen:** volg de natuurlijke glooiing van de mortellaag.



# Hoeken en aanspalende muren

## > Aanspalende muur moet behandeld worden

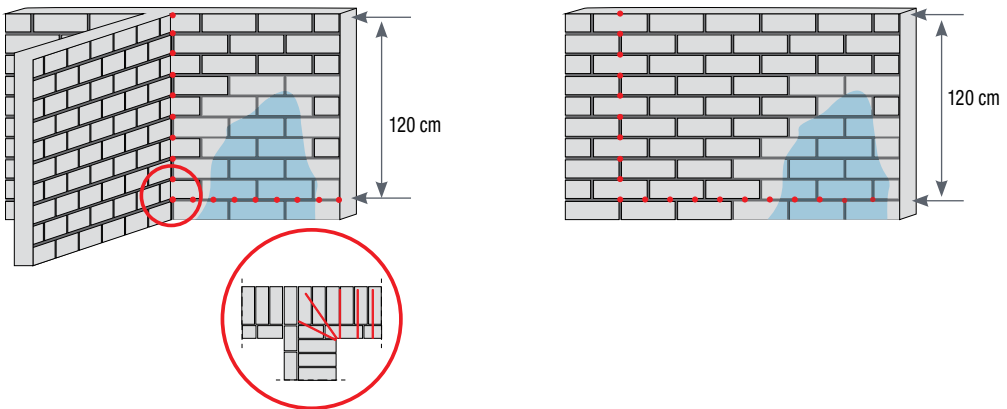
In hoeken en aansluitingen worden de boorgaten in waaivorm of dwars geplaatst, zodat de horizontale muurdoorsnede volledig behandeld wordt. Zorg dat de injectiegaten elkaar niet doorkruisen.



## > Aanspalende muur moet niet behandeld worden

Opstijgend vocht kan lokaal optreden. Hier is het niet nodig een volledige muur of het volledige gebouw opnieuw te behandelen. In dat geval wordt een verticale stop geplaatst.

Een verticale stop is een reeks verticale boringen loodrecht op het laatste horizontale boorgat. Zorg dat de verticale boorgaten tot minstens 120 cm boven de horizontale boorgaten geplaatst worden. Bovendien moeten deze minstens 50 cm hoger komen dan de zichtbare waterschade op de muur.





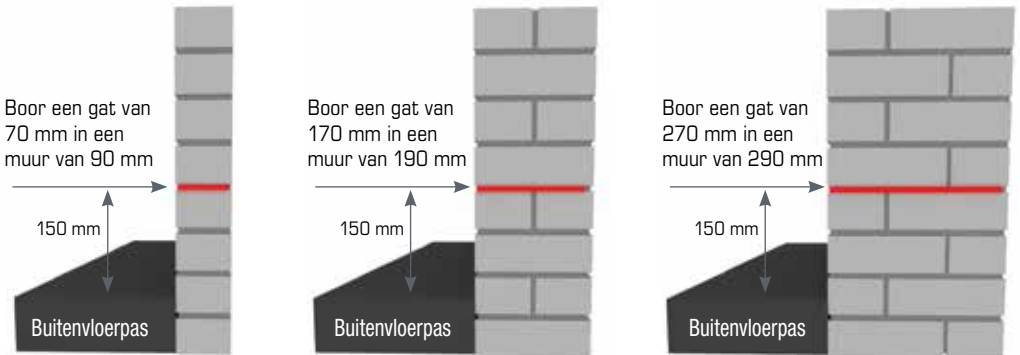
## Diepte en grootte van de boorgaten

Boor de gaten horizontaal met een steenboor van diameter 12 mm op een tussenafstand van maximum 12 cm. Verminder deze afstand tot respectievelijk 8 of 10 cm wanneer er in cellenbeton of volle steen geboord wordt, zie 'Type muur' op pagina 7.

Plaats de boorgaten volgens het gekozen peil in de mortellaag of net erboven, en liefst ter hoogte van de opstaande voeg. Dit is minder belangrijk voor DryStone Stick. Dankzij zijn vaste vorm kan de stick zelfs in een holle steen aangebracht worden.

De diepte van de boorgaten is afhankelijk van de dikte van de muur.

Muurdikte (mm)	90	100	190	210	290	300	320	390	400	460
Boordiepte (mm)	70	80	170	190	270	270	290	360	370	430



Boorgaten vullen zich makkelijk met steengruis, stof en puin. Het is belangrijk deze uit te blazen of volledig te reinigen alvorens een nieuwe waterkering te plaatsen.



# DryStone Gel

## > Voorbereiding

Bij gebruik van een koker: snij de kop van de koker, plaats deze in de loop van het pistool, schroef de zwarte nozzle op de kop van de koker en breng het injectiebuisje aan op de zwarte nozzle.

Bij gebruik van de worst: trek de plunjer tot het einde van het pistool en verwijder de sluiting. Breng daarna de worst in het worstpistool, maak de worst voorzichtig open en schuif het opzetstukje over het uiteinde van de worst. Plaats dan de afsluitring opnieuw op het pistool, schroef de zwarte nozzle op de kop van het opzetstukje en breng het injectiebuisje aan op de zwarte nozzle.

## > Injecteren van DryStone Gel



Breng de injectiebuis in tot 3 cm van het einde van het boorgat.



Vul de boorgaten tot 1 cm voor het muuroppervlak



Dicht de gaten met mortel of DryStone Cement

## > Verbruik

Bepaal hoeveel DryStone Gel je nodig hebt:

Voor andere lengtes en muurdiktes, raadpleeg de verbruikstabel op [www.rectavit.be](http://www.rectavit.be).

	Lengte muur	Muurdikte
1 koker volstaat voor:	4 m	10 cm
	1,5 m	20 cm
	1 m	30 cm
1 worst volstaat voor:	8 m	10 cm
	5 m	14 cm
	3 m	20 cm

## > Reiniging en verwerking

DryStone Gel maakt vlekken op de ondergrond. Wanneer er gel gemorst wordt moet deze onmiddellijk weggenomen worden met een doek. Reinig daarna het oppervlak goed met zeep en warm water. Let erop lege kokers of verpakkingen meteen op te bergen in een afgesloten zak.

# DryStone Stick

## > Voorbereiding

Drystone Stick is het meest performant indien ingebracht in een horizontale mortellaag net boven de vloerpas en steeds onder de bestaande, niet goed functionerende waterkering, indien deze aanwezig is.

Dankzij de geïmpregneerde sticks is er geen productverlies en zijn deze ideaal in holle stenen of volledig doorboorde muren.

Raak de stick niet aan met de blote handen, gebruik steeds de bijgeleverde handschoenen.

## > Inbrengen van Drystone Stick



Snij de Stick op maat  
(=boordiepte - 0,5 cm)



Duw de Stick tot 0,5 cm  
voorbij het muuroppervlak



Dicht de gaten met mortel  
of Drystone Cement

## > Verbruik

Bepaal hoeveel DryStone Stick je nodig hebt:

Vuistregel bij andere muurdiktes:

- Boordiepte = muurdikte x 0,9
- Lengte stick = Boordiepte - 0,5 cm

Zorg ervoor dat de stick steeds 0,5 cm  
verzonken zit in de muur.

Muurdikte (cm)	10	20	30	40
Boordiepte (cm)	9	18	27	36
Lengte Stick (cm)	8,5	17,5	26,5	35,5
Aantal Sticks / m	4,2	8,1	12,3	16,4
Aantal m met 10 Sticks	2,4	1,2	0,8	0,6
Aantal m met 50 Sticks	12	6	4	3

## > Reiniging en verwerking

DryStone Stick maakt vlekken op de ondergrond. Reinig deze vlekken onmiddellijk met zeep en warm water. Let erop lege verpakkingen meteen op te bergen in een afgesloten zak.



## Het muurvlak

Dicht de boorgaten meteen na het inbrengen van de DryStone Gel of DryStone Stick met DryStone Cement. Na 24 uur is de waterkeringslaag gevormd en begint de muur uit te drogen. Laat deze voldoende uitdrogen alvorens ze af te werken. Reken al snel op een maand droogtijd per 2 à 2,5 cm muurdikte, afhankelijk van verluchting en omgevingstemperatuur. Enkele tips om de uitdroging te bevorderen:

- > Voorzie een goede ventilatie
- > Zorg voor een minimale temperatuur
- > Borstel geregeld de zoutkristallen van de muur

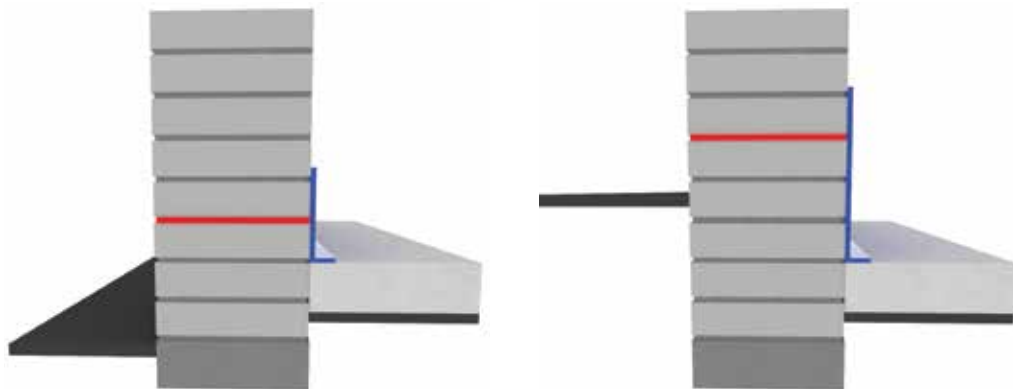
Indien er onvoldoende tijd is om de muur te laten uitdrogen, of indien het water zout heeft afgezet in de muur, is het mogelijk deze meteen af te werken met DryStone Shield.

Het noppenmembraan DryStone Shield ontkoppelt de afwerkingslaag van de aangetaste muur. Natte en met zout belaste muren komen niet meer in contact met de afwerkingslaag waardoor deze meteen geplaatst kan worden. Met Easy Fix of Easy Fix Turbo bevestig je snel en makkelijk gipskartonplaten tegen het noppenmembraan. Hiermee kan de afwerking in één dag geplaatst worden. Dankzij het hechtingsnet op het noppenmembraan is het ook mogelijk deze rechtstreeks met pleister af te werken in twee lagen.



## De muurvoet

Hou bij de afwerking ook rekening met het niveau van de nieuwe waterkering. Alles onder dit niveau blijft onderhevig aan opstijgend vocht en vraagt een aangepaste afwerking: cementpleister met Recta-Pact of DryStone Rubber, een waterafdichtende pasta. Werk dit verder af met plinten.



## Bijkomende info

- > Voor gebruik consulteer de technische fiche van de te gebruiken producten op [www.rectavit.be](http://www.rectavit.be)
- > Veiligheidsvoorschriften op aanvraag beschikbaar via [info@rectavit.be](mailto:info@rectavit.be)
- > DryStone Gel is getest en goedgekeurd door het WTCB en wordt beschouwd als "heel efficiënt product voor de behandeling van opstijgend grondvocht in metselwerk". Het WTCB verslag is te downloaden op [www.rectavit.be](http://www.rectavit.be)
- > Voor verdere informatie rond opstijgend vocht, consulteer de technische voorlichting van het WTCB, nr. 252 Vocht in gebouwen, Bijzonderheden van opstijgend vocht, December 2014



